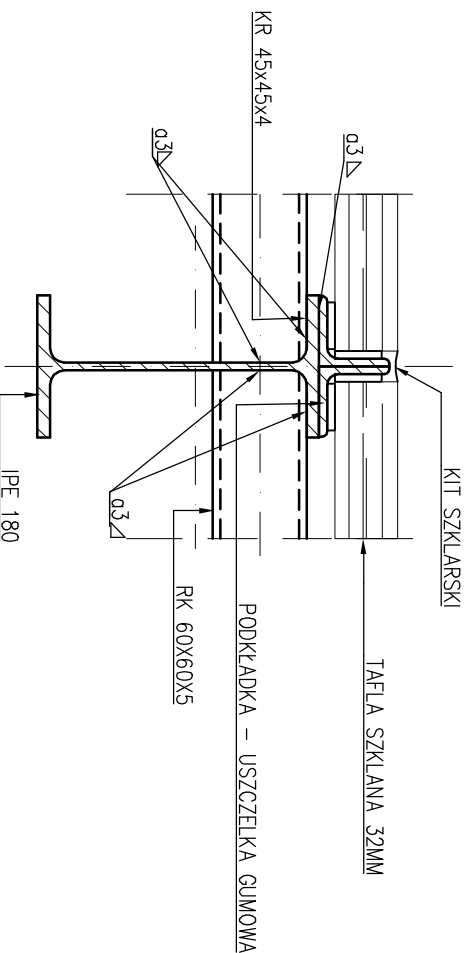


# SZCZEGÓŁ MONTAŻU TAFLI SZKLANYCH

SKALA 1:5



## UWAGI

1. wszystkie wymiary podano w [mm]
2. jeżeli nie podano inaczej, spoiny wykonać:  
spoiny pochwinowe cięte o grubości "a" min. 0,7x grubość cieńszego z łączonych elementów;  
spoiny doczołowe cięte o grubości "v" min 1,0x grubość cieńszego z łączonych elementów.
3. ostre krawędzie stępić 2x45°.
4. zabezpieczyć antykorozyjnie zgodnie z pn-en 12944.  
minimalna łączna grubość powłoki antykorozyjnej 160µm.  
kolor ustalić z inwestorem.
5. wszelkie zmiany i wątpliwości konsultować z projektantem.
6. wymiary sprawdzić łącznie z projektami branżowymi!
7. klasa użytkowania konstrukcji 1
8. maksymalna wilgotność drewna litego 18%
9. minimalna grubość elementu konstr. 38mm
10. minimalna przekrój elementu konstr. 4000mm<sup>2</sup> z wyjątkiem tnat i kontrtat
11. konstrukcję należy oddziaływać od istniejących ścian za pomocą gumowych podkładek

## MATERIAŁ:

STAŁ: KWASODOPORNA OH18N9

JEDNOSTKA WYKONUJĄCA:



UL. TORUŃSKA 21C/2; 82-500 KWDZYN

PRAWA AUTORSKIE ZASTRZEŻONE  
PRZEDMIOTOWY PROJEKT (DZIEDZ. ARCHYTEKTONICZNE) JEST CHRONIONY PRAWAMI AUTORSKIMI  
ZGODNIE Z ART. 1, 8, 16, 17, 78, 79 USTAWY Z DNIA 04 LUTEGO 1994 O PRAWIE AUTORSKIM  
I PRAWACH POINWENTYCH (Dz.U.R.P. Nr 24 z dn. 23.02.1994)

NAZWA:

REMONT/ADAPTACJA POMIESZCZEN PRZYZIEMIA SKRZYDŁA ZACHODNIEGO

BUD. POKLASZTORNEGO FRANCISZKANÓW (MUZEUM NARODOWEGO  
W GDAŃSKU) NA CELE MUZEALNE ODDZIAŁU SZTUKI DAWNEJ – „SKARBECZYK”

ADRES:

UL. TORUŃSKA 1  
80-822 GDAŃSK

INWESTOR:

MUZEUM NARODOWE W GDAŃSKU  
UL. TORUŃSKA 1, 80-822 GDAŃSK

RODZAJ PROJEKTU:

PB

BRANŻA:

KONSTRUKCYJA

FORMAT RYSUNKU:

A2

DATA:

CZERWIEC 2016

SKALA:

1:20

NR RYSUNKU:

K-3

NAZWA RYSUNKU:

SZCZEGÓŁ POŁĄCZENIA TAFLI SZKLANYCH

AUTOR I NR UPRAWNIENI: SPEC. KONSTRUKCYJNA

mgr inż. Sebastian Szakiel

UPR. NR POM/0221/P00K/07

PODPIS:

AUTOR I NR UPRAWNIENI:

mgr inż. Hanna Chruścińska

PODPIS:

SPRAWDZAJĄCY JEŚLI WYMAGANY: SPEC. KONSTR.

mgr inż. Karol Korociński

PODPIS:

UPR. NR 31/76 EL